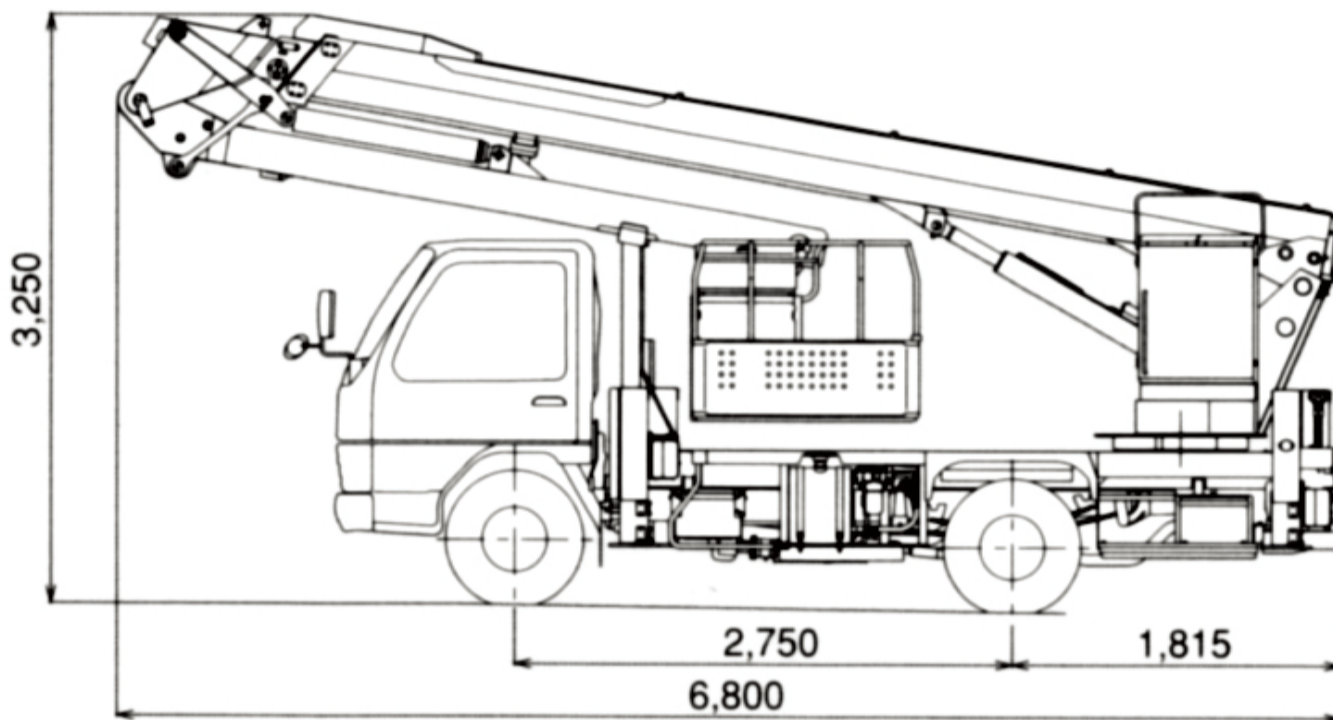


地上高 19.6m 屈伸式

車両寸法図 (mm)

AT195CG



主な仕様

| | |
|------------------|-----------------|
| 作業可能高さ | 21.1m |
| 積載荷重 | 200kg |
| 車両全幅 | 1.880mm |
| アウトリガー幅 | 3.700mm |
| 架装シャーシ | 3.0tクラス |
| 車両重量 | 7.085kg |
| バケット内寸法(長さ×幅×高さ) | 1.2m×0.7m×0.95m |

作業範囲図

