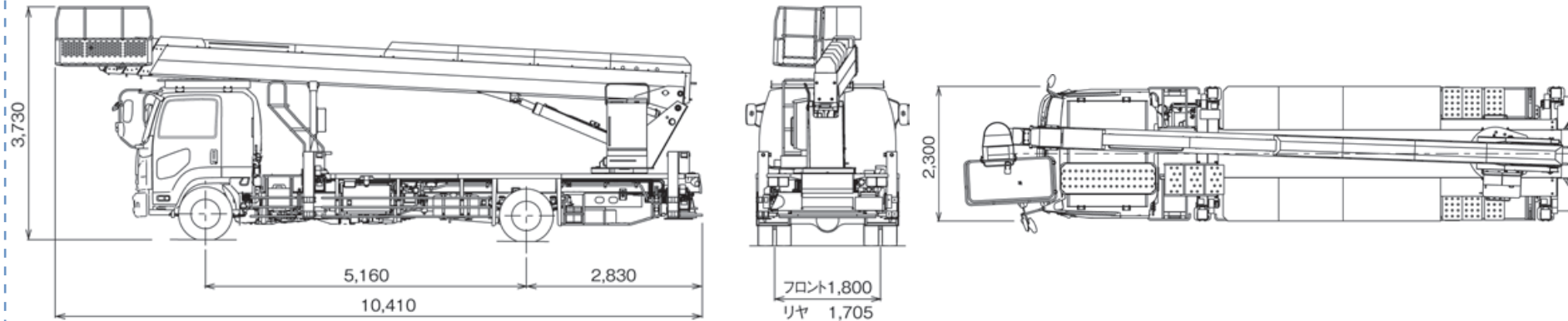


地上高32.2m

直伸式

AT320TG

車両寸法図 (mm)



主な仕様

バスケット	
積載荷重	250kg
最大地上高	32.2m
最大作業半径	18.6m
バスケット内寸法(長さ×幅×深さ)	0.7m×1.5m×0.9m
スイング角度	左97°~右103°
ブーム	
起伏角度/上げ速度	-12°~80°/60s
長さ	9.5m~30.5m
伸ばし速度	21.0m/70s
旋回角度/速度	360°連続/1.0min ⁻¹ {rpm}
形式	4段油圧同時伸縮式、箱形断面溶接構造
起伏装置	複動油圧シリンダ直押し式
伸縮装置	複動油圧シリンダ直押し式及びワイヤロープ式
旋回装置	油圧モータ駆動ウォーム歯車減速式、ボールベアリング式

安全装置	過負荷防止装置(AMC) (ブーム干渉防止機能付、自己診断機能付)、安全ベルト用ロープ掛け、フットスイッチ(バスケット部)、手すりガード、操作レバーガード、非常用ポンプ、緊急停止装置(表示灯付)、ジャッキインタロック装置、ブームインタロック装置、アウトリガインジケータ、油圧シリンダロック装置、シフトレバーインタロック装置、パーキングブレーキ警報装置、PT0切り忘れ警報装置、油圧安全弁、水準器
装備品	圧安全弁、水準器
アウトリガ	全油圧式H型、箱形断面溶接構造、スライドジャッキ各個操作装置付
張出幅	最大:4.66m、中間2:3.80m、中間1:2.93m、最小:2.07m
最大ジャッキ反力	6,500kg
架装対象車	8.0t車級

作業範囲図

