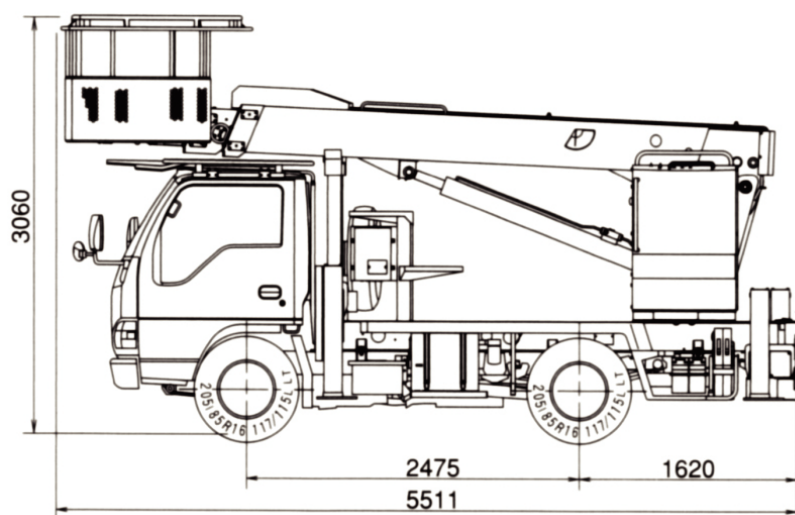


地上高12m

直伸式

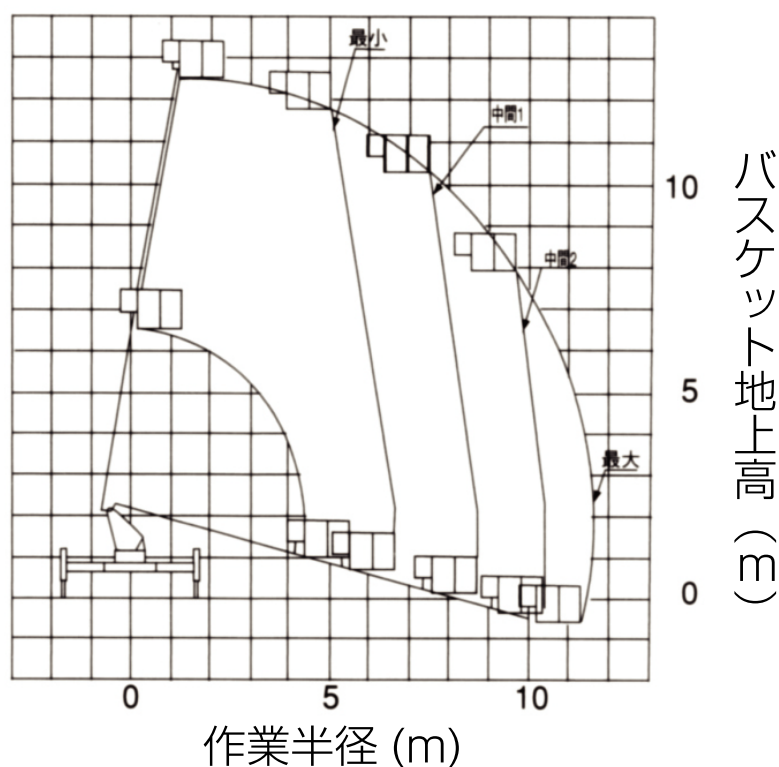
車両寸法図 (mm)

SK12A



作業範囲図

主な仕様



作業可能高さ 14.5m

積載荷重 200kg

車両全幅 1,880mm

アウトリガー幅 3,350mm

架装シャーシ

2.75~3.0 トンクラス

車両重量 5,820kg