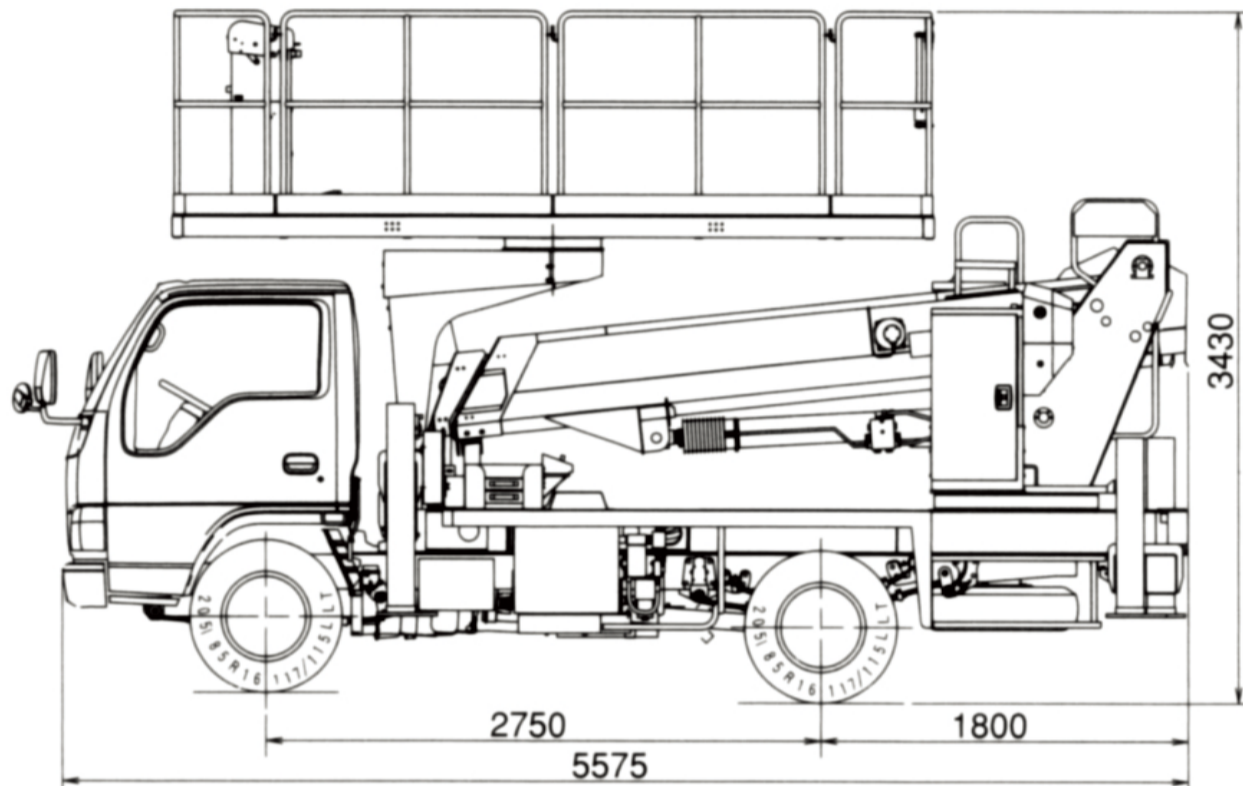


地上高12m

ステージ タイプ

車両寸法図 (mm)

TZ12A



主な仕様

作業可能高さ	14.0m
作業床広さ	1.69m×3.7m
積載荷量	1.000kg
車両全幅	1.880mm
アウトリガー幅	3.450mm
架装シャシー	2.75~3.0tクラス
車両重量	7.130kg

作業範囲図

アウトリガー張出幅 最大

