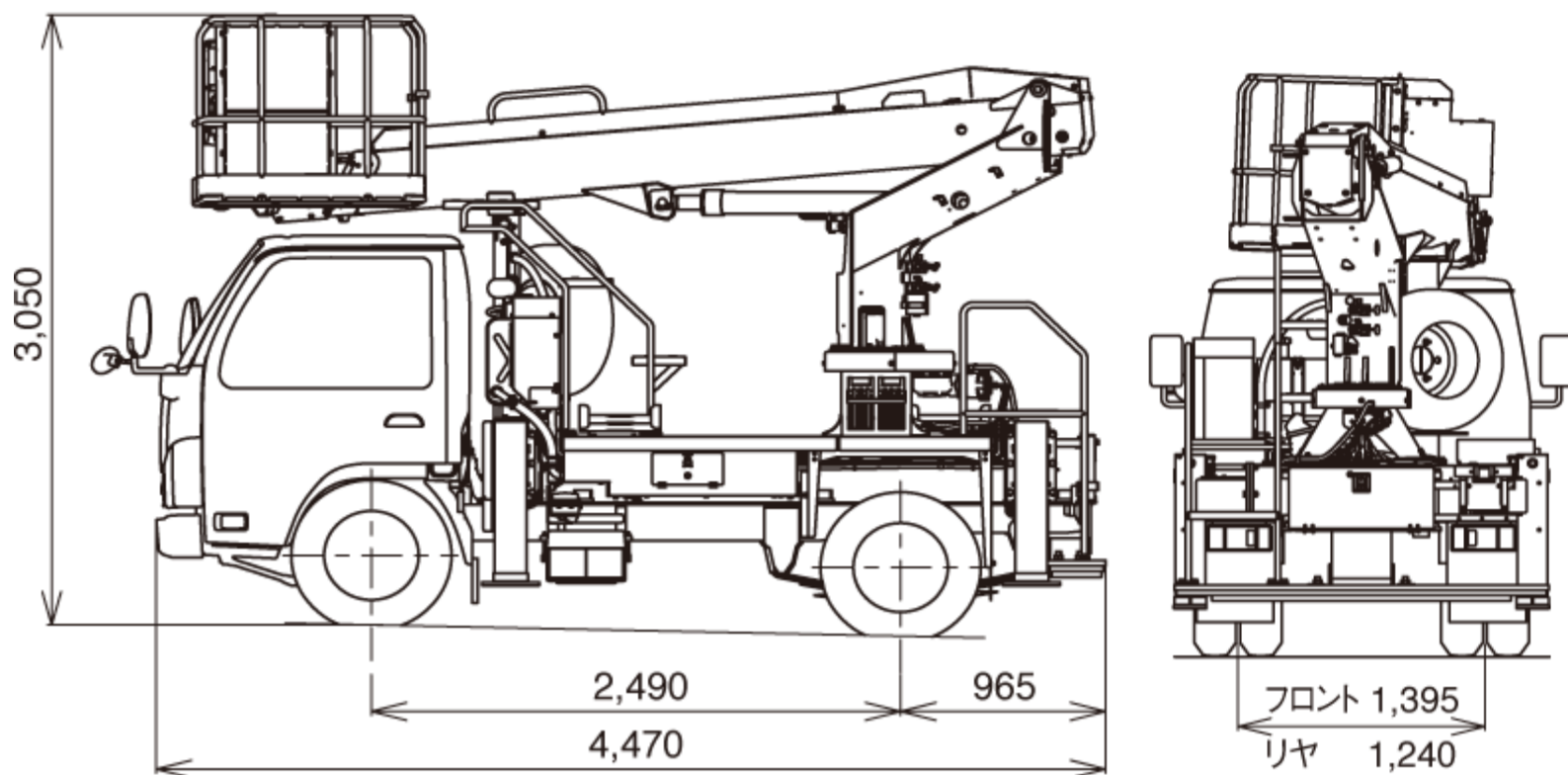


地上高12.2m 直進式

車両寸法図 (mm)

AT121TG(F)



主な仕様

作業範囲図

積載荷重 200kg

最大地上高 12.2m

全車両幅 1.880mm

ブーム長さ 3.85m ~ 9.59m

アウトリガ張出幅 フロント 1.820mm
リヤ 1.820mm

最大ジャッキ反力 3.600kg

架装対象車 2.0t 車クラス

