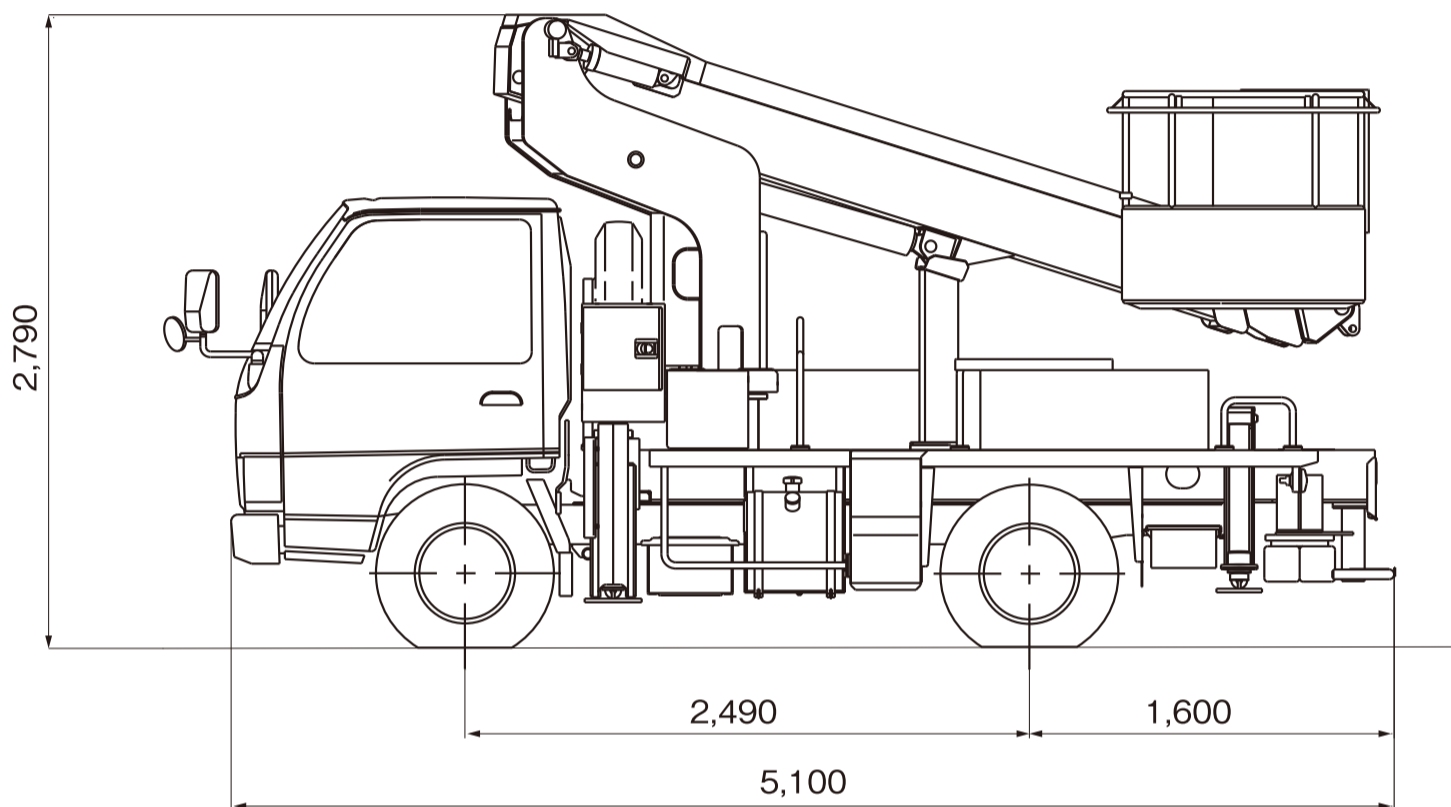


地上高12m

直伸式

車両寸法図 (mm)

AT121TG(R)



主な仕様

作業範囲図

作業可能高さ 13.5m

積載荷重 200kg

車両全幅 1.695m

アウトリガー幅
フロント 2.04m リヤ1.49m

架装シャーシ 2.0t車クラス

車両重量 6665kg

バケット内寸法(長さ×幅×高さ)
1.0m×0.7m×0.9m

