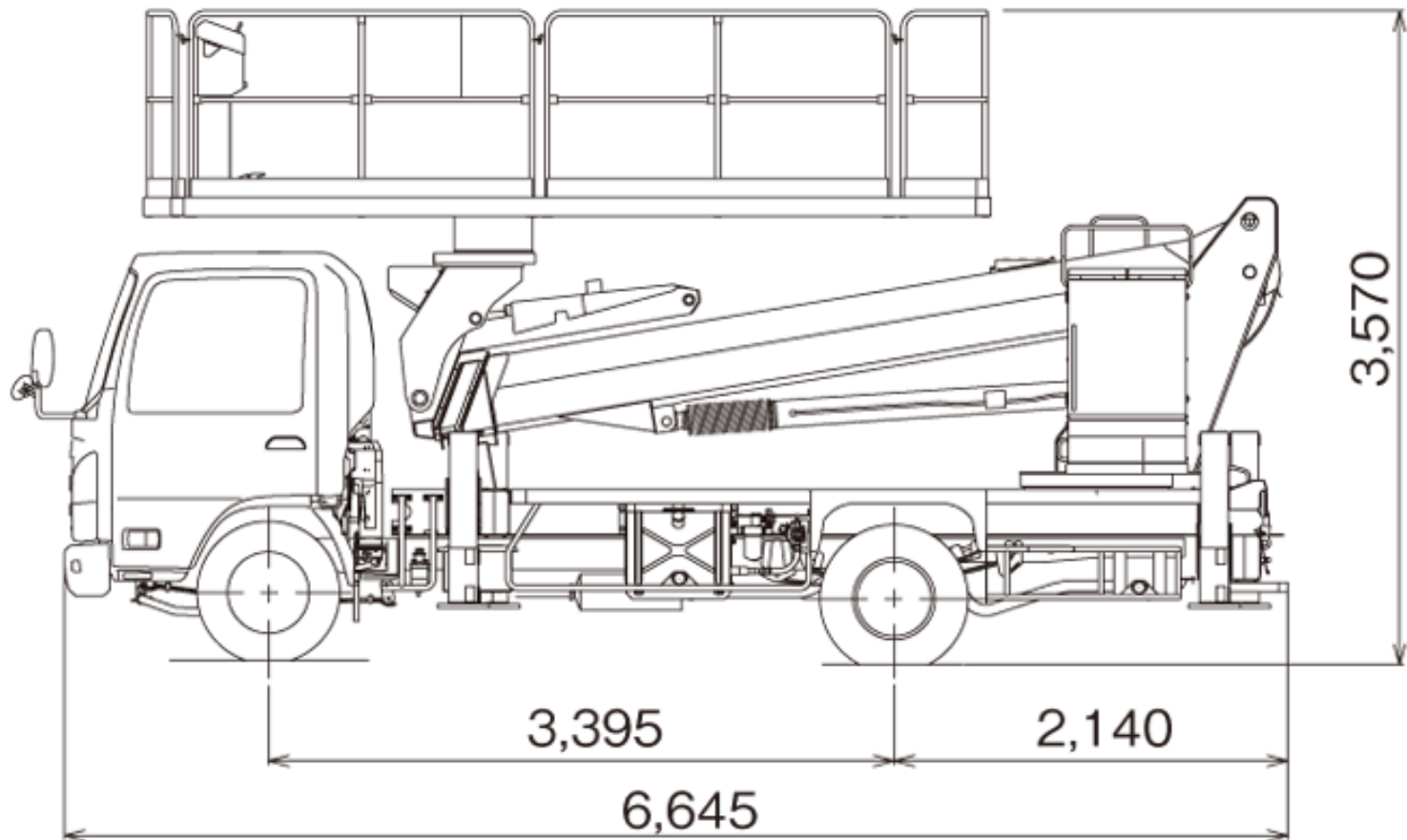


地上高14.8m

ステージ タイプ

車両寸法図 (mm)

AT-150S



主な仕様

作業範囲図

積載荷重 1,000kg

最大地上高 14.8m

全車両幅 2,070mm

旋回角度 360° 連続

ブーム長さ 4.6m ~ 11.3m

アウトリガ張出幅
最大 4.1m
中間 3.35m、2.59m
最小 1.83m

最大ジャッキ反力 4,550kg

架装対象車 3.5t 車クラス

