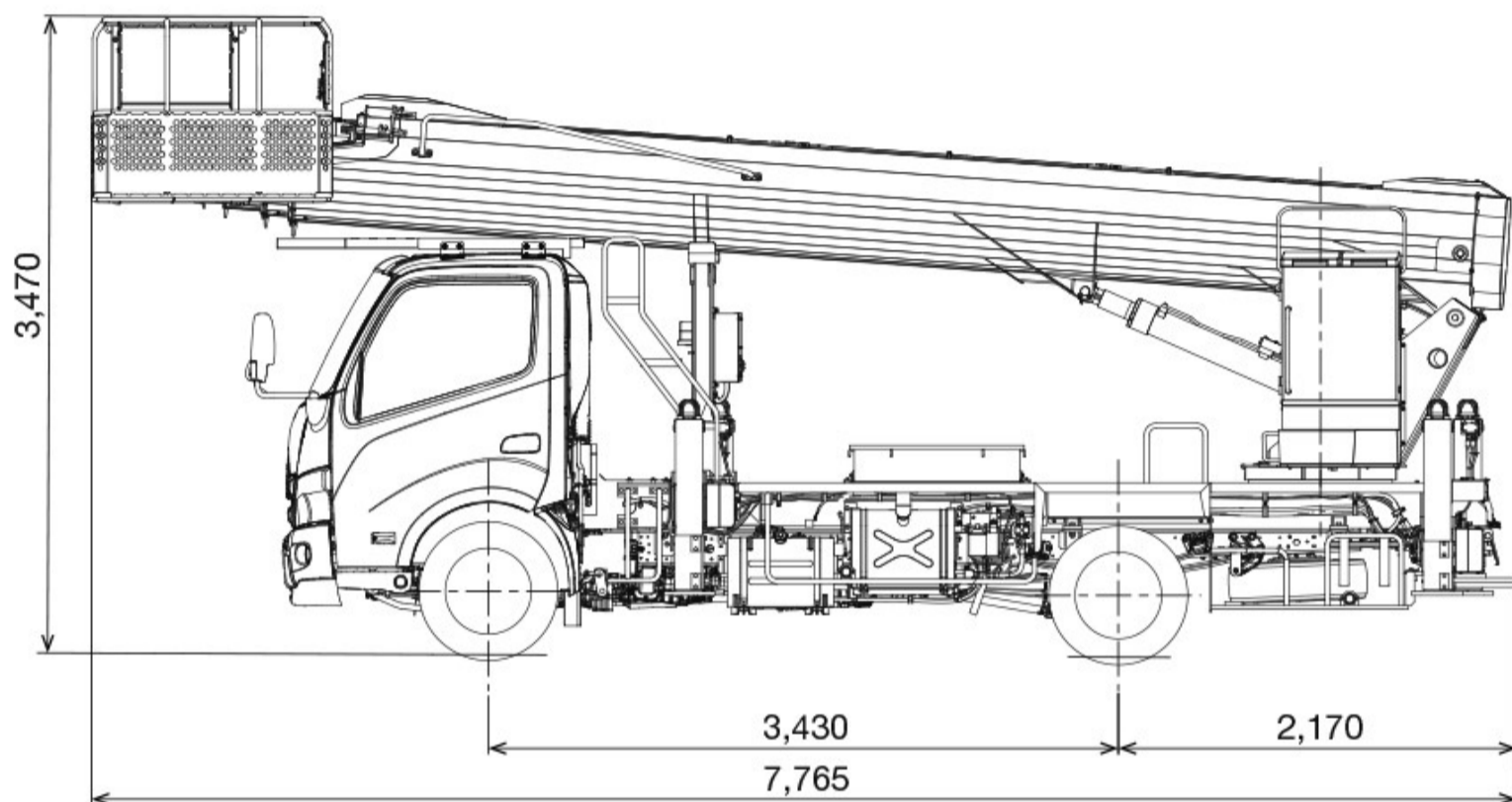


地上高 28m 直進式

車両寸法図 (mm)

AT-280XTG



主な仕様

作業範囲図

積載荷重 200kg または2名

最大地上高 28.0m

全車両幅 2.070m

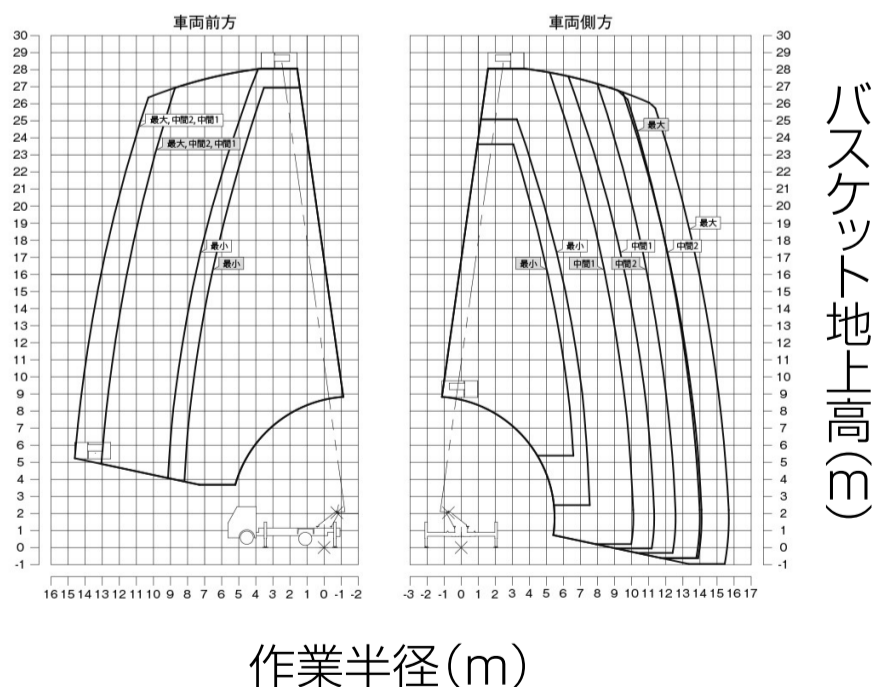
最大作業半径 15.7m

スイング角度 左97°～右103°

アウトリガ張出幅
最大 4.1m
中間 3.6m、2.84m
最小 1.83m

最大ジャッキ反力 4,750kg

架装対象車 3.5t車クラス



バスケット地上高(m)

作業半径(m)