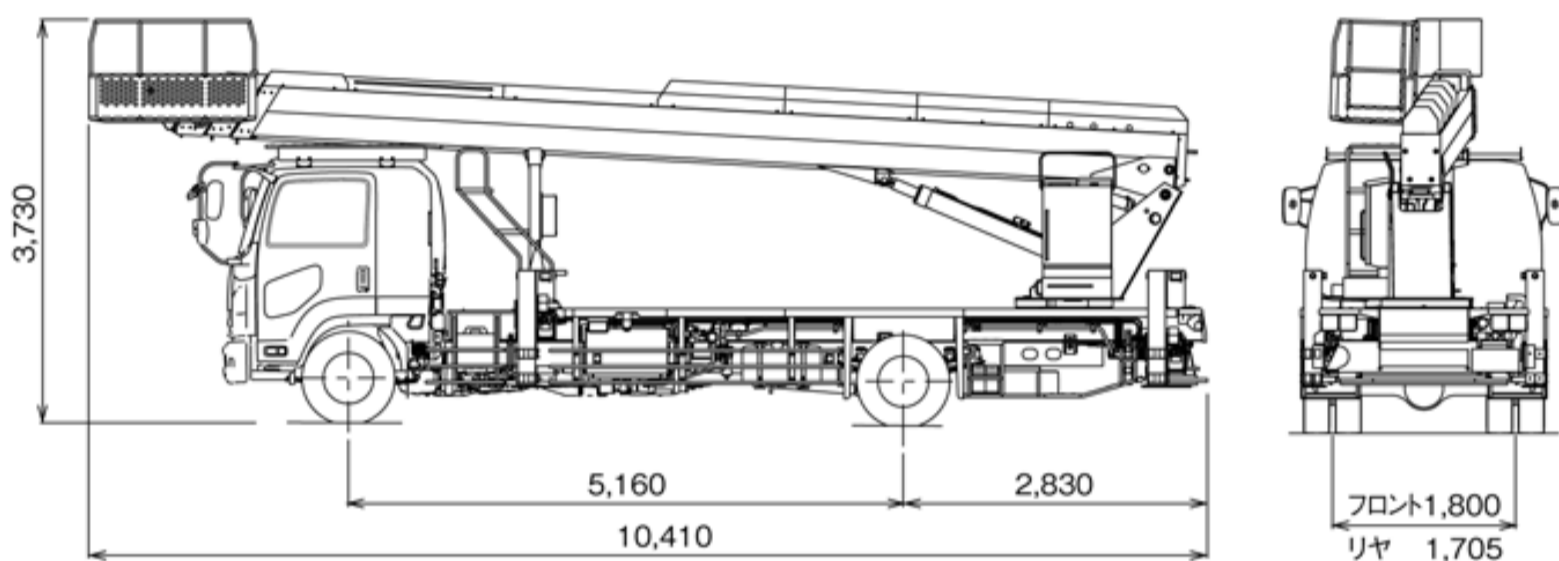


# 地上高32.2m 直進式

## 車両寸法図 (mm)

# AT320TG



## 主な仕様

積載荷重 250kg

最大地上高 32.2m

最大作業半径 18.6m

スイング角度 左97°~右103°

長さ 9.5m ~ 30.5m

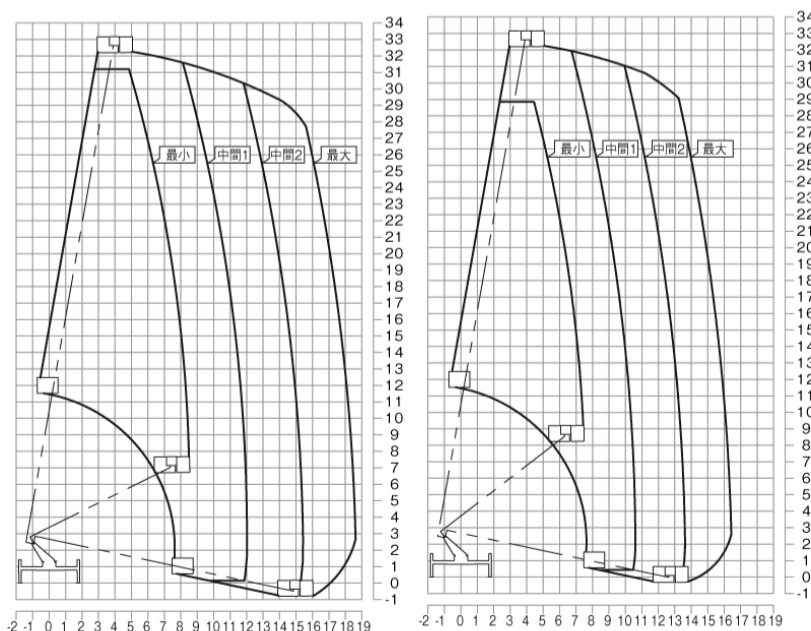
アウトリガ張出幅  
最大 4.66m  
最小 2.07m

最大ジャッキ反力 6.500kg

架装対象車 8.0t 車クラス

## 作業範囲図

積載荷重100kg 積載荷重250kg



バスケット地上高(m)

作業半径(m)