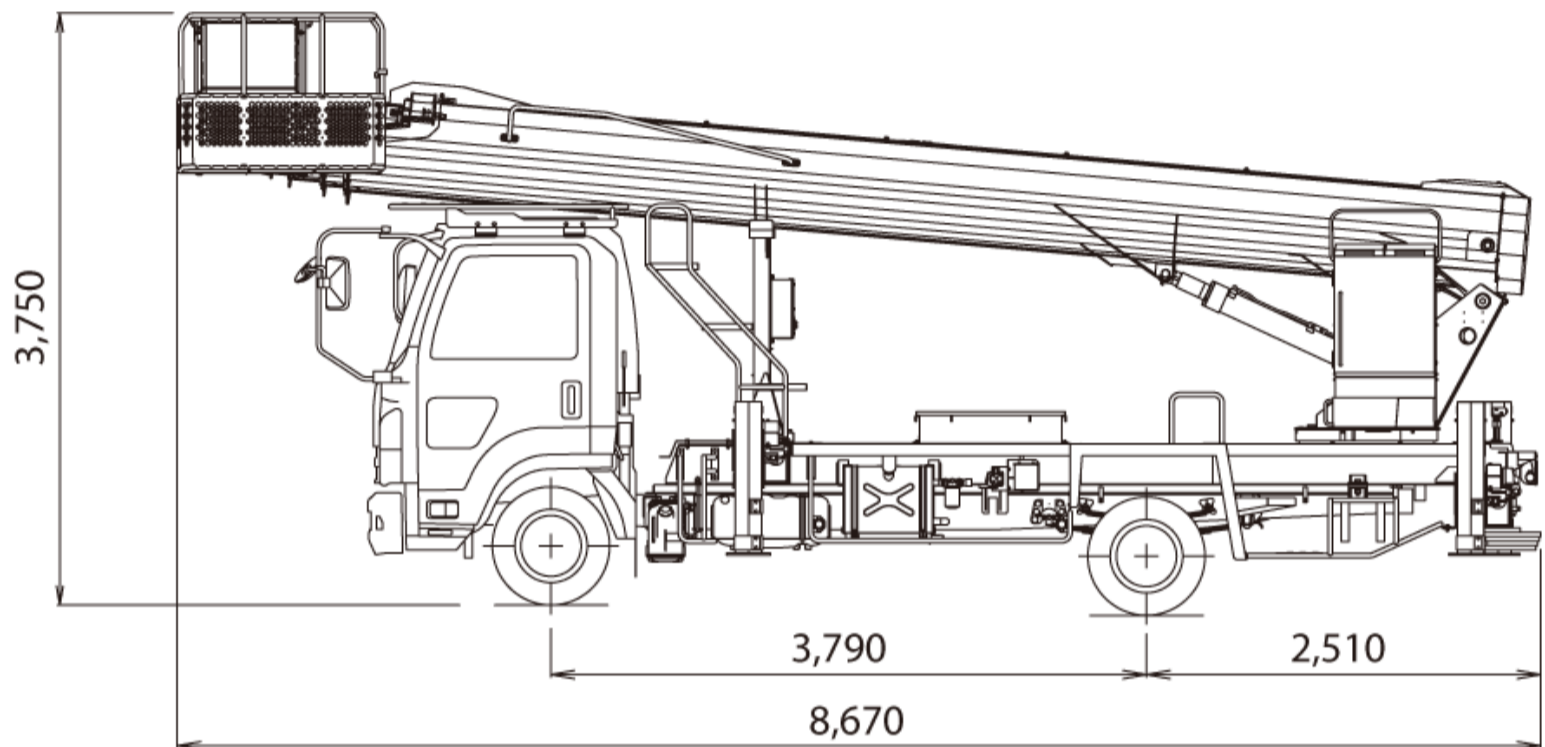


# 地上高 32m 直進式

## 車両寸法図 (mm)

# AT-320XTG



## 主な仕様

## 作業範囲図

積載荷重 200kg または2名

最大地上高 32.0m

全車両幅 2.200m

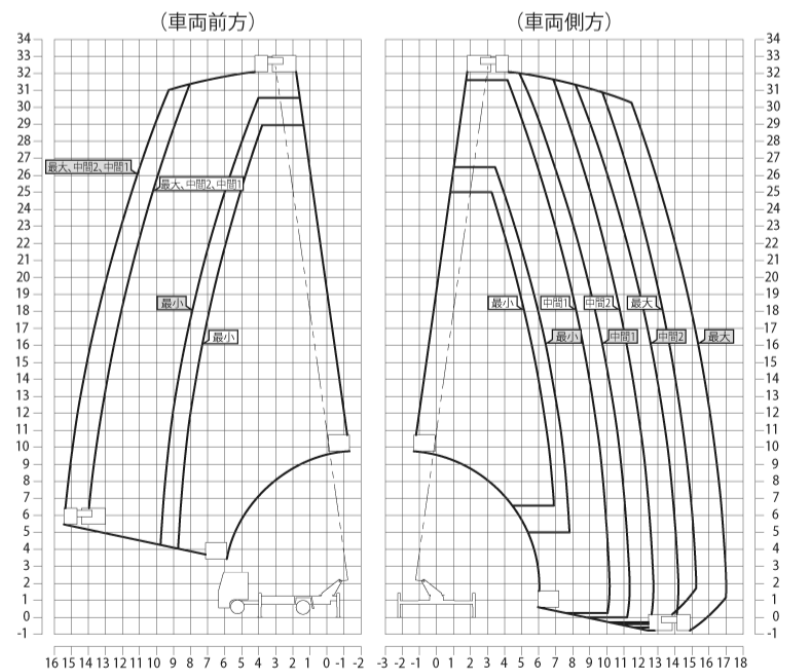
最大作業半径 17.0m

スイング角度 左97°~右103°

アウトリガ張出幅  
最大 4.40m  
中間 3.6m、2.84m  
最小 1.94m

最大ジャッキ反力 4,800kg

架装対象車 4.0t車クラス



バスケット地上高(m)

作業半径(m)