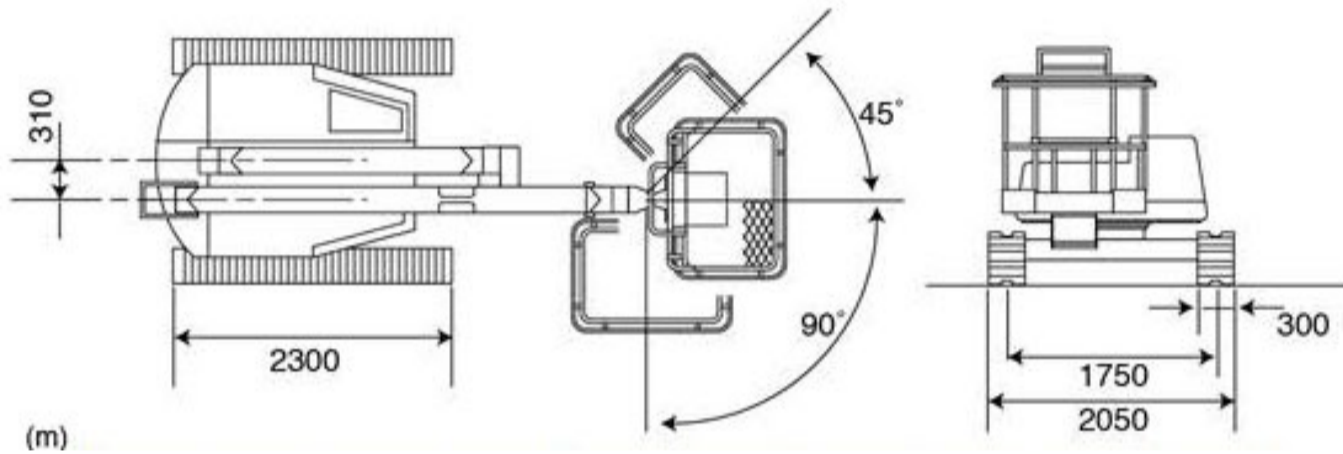


地上高12.1m 多関節型

車両寸法図 (mm)

NUL120-6

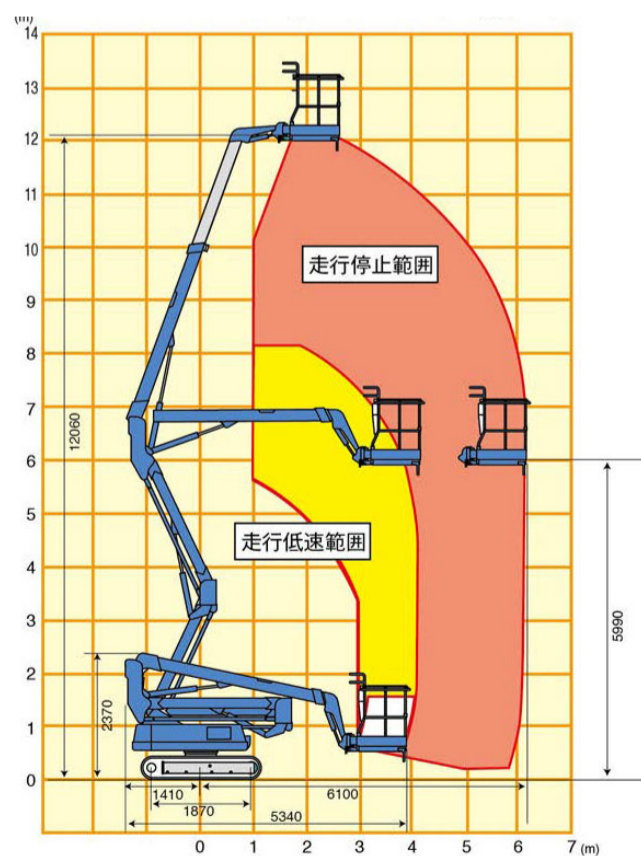


(m)

主な仕様

最大揚高	12.1m
作業可能高さ	12.1m
積載荷重	200kg
車両全幅	2,050mm
車両重量	3,830kg

作業範囲図



バスケット地上高 (m)