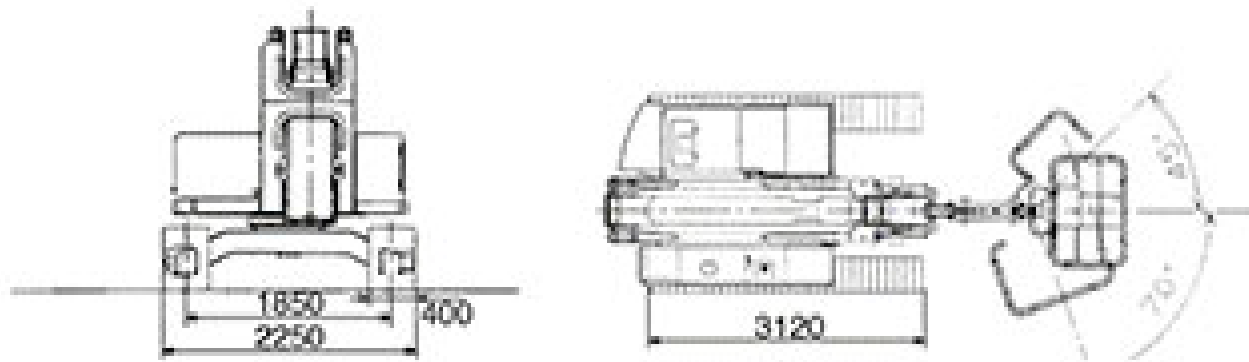


地上高18.09m多関節型

車両寸法図 (mm)

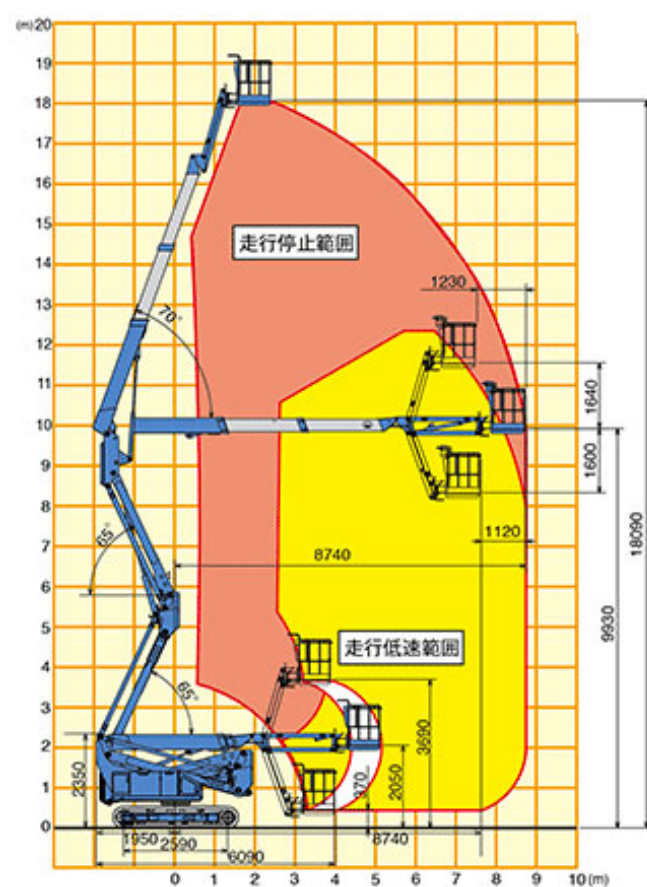
NUL180J



主な仕様

最大揚高	18.09m
作業可能高さ	20.09m
積載荷重	200kg
車両全幅	2,250mm
車両重量	8,970kg

作業範囲図



バスケット地上高 (m)