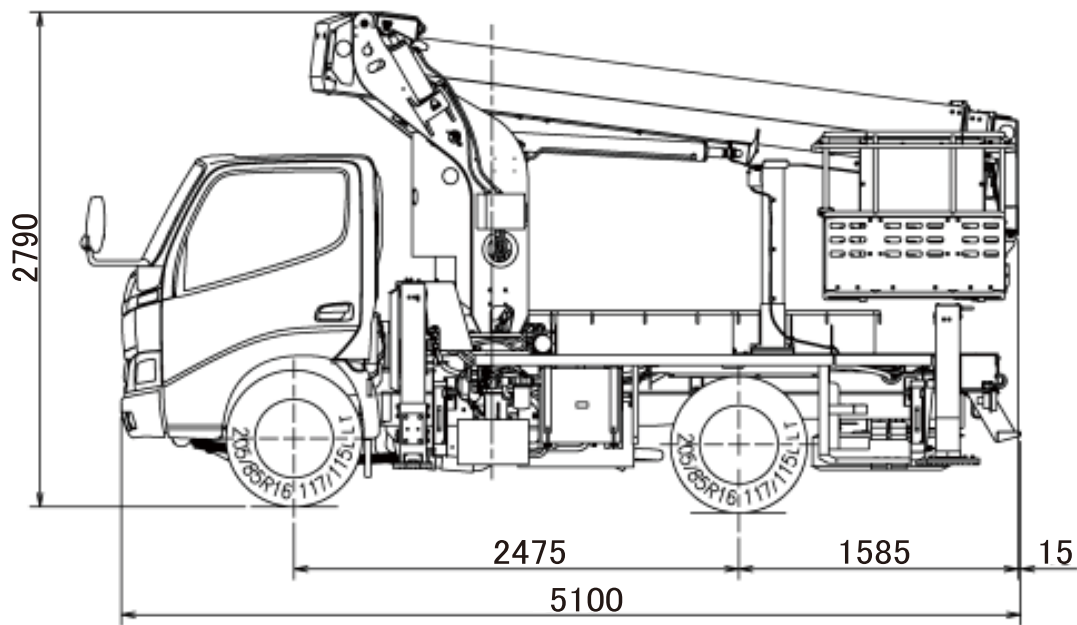


# 地上高12m 直伸式

車両寸法図 (mm)

## SB12A



### 主な仕様

作業可能高さ 13.5m

積載荷重 200kg

車両全幅 1.890mm

ジャッキ張幅 1,860mm(前)  
1,710mm(後)

ジャッキストローク 525mm(前)  
545mm(後)

車両重量 6.925kg

バケット内寸法(長さ×幅×高さ)  
1.0m×0.7m×0.9m

### 作業範囲図

