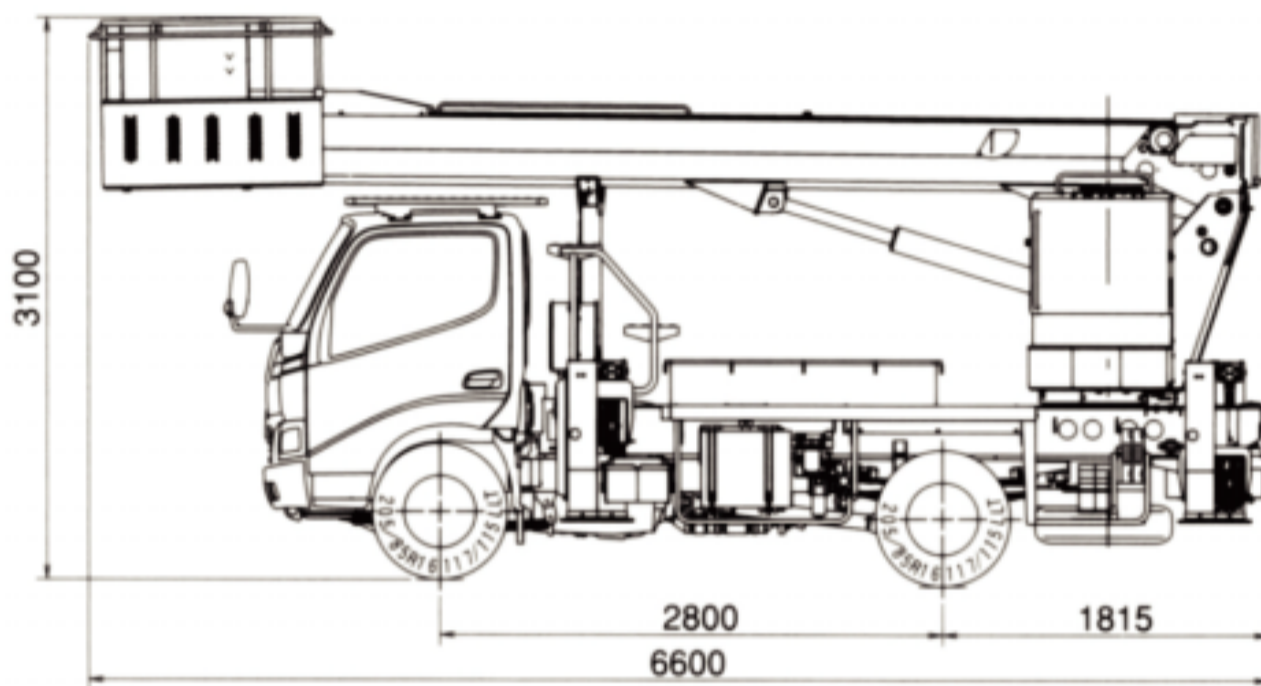


地上高17m 直伸式

車両寸法図 (mm)

SK17A



主な仕様

作業可能高さ 18.6m

積載荷重 200kg

車両全幅 1.890mm

アウトリガー幅
1,710mm~2,400mm(最小)
3,650mm~3,700mm(最大)

架装シャーシ 3.0tクラス

車両重量 7.000kg未満

バケット内寸法(長さ×幅×高さ)
1.2m×0.7m×0.9m

作業範囲図

