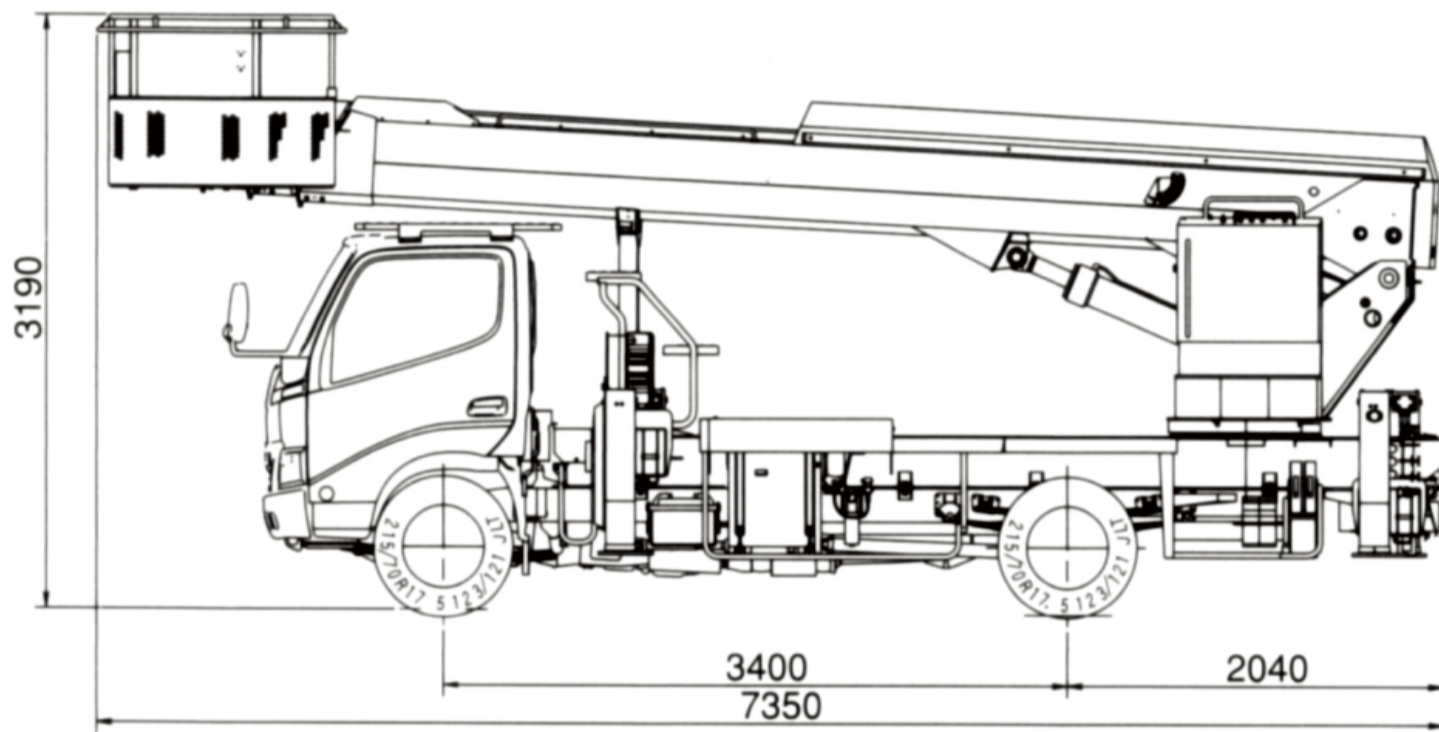


地上高22m

直伸式

車両寸法図 (mm)

SK22A



主な仕様

作業可能高さ 23.6m

積載荷重 200kg

車両全幅 1.890mm

アウトリガー幅
1,710mm~2,400mm(最小)
3,650mm~3,700mm(最大)

架装シャシー 3.0tクラス

車両重量 8.000kg未満

バケット内寸法(長さ×幅×高さ)
1.2m×0.7m×0.9m

作業範囲図

