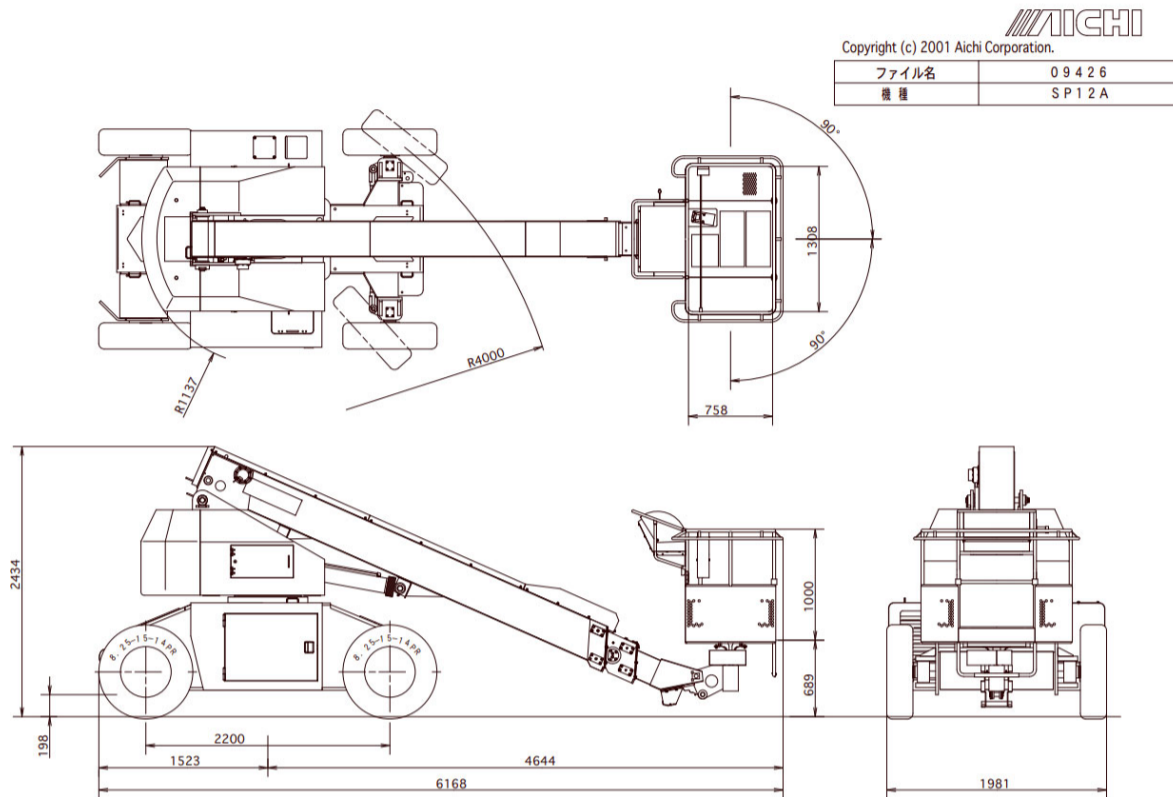


# 地上高12m直進式

車両寸法図 (mm)

# SP12A



## 主な仕様

最大揚高 12.0m

作業可能高さ 14.0m

積載荷重 250kg

車両全幅 1,980mm

車両重量 7,850kg

## 作業範囲図

