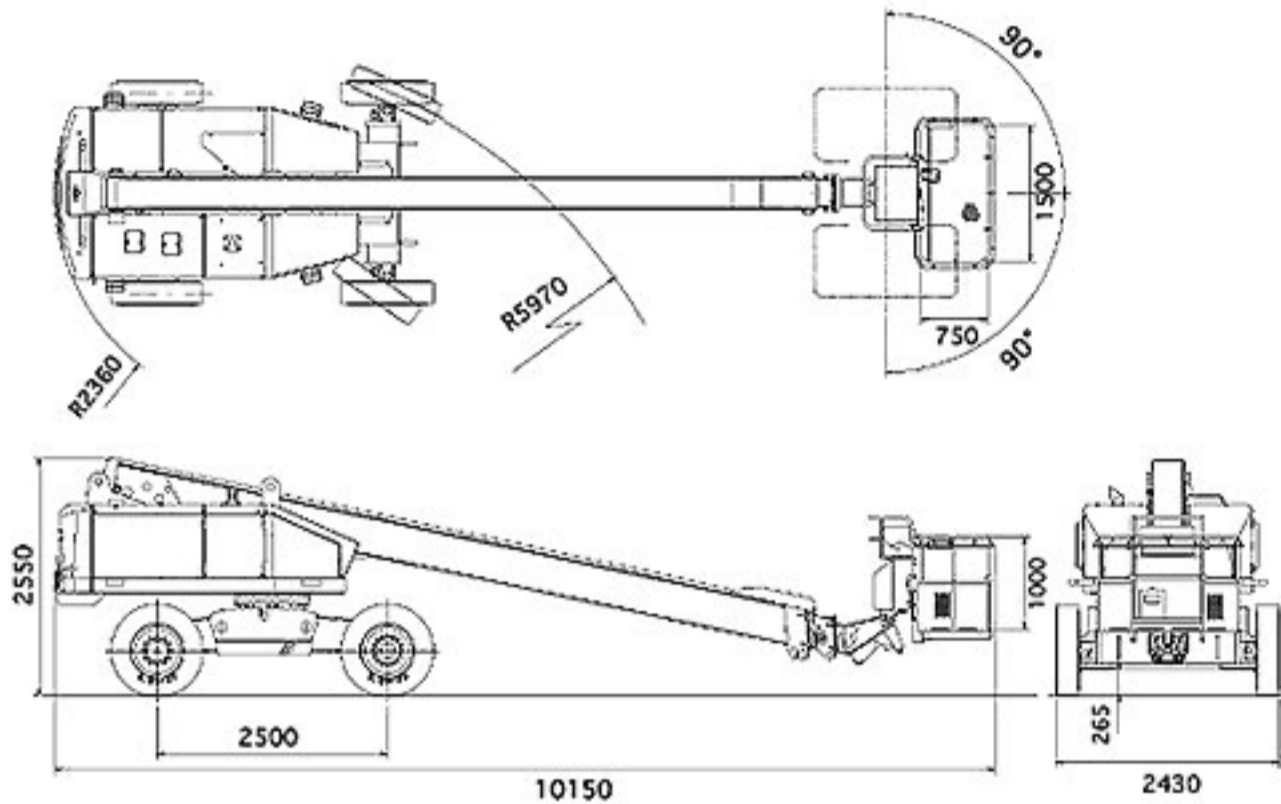


# 地上高 21m 直進式

車両寸法図 (mm)

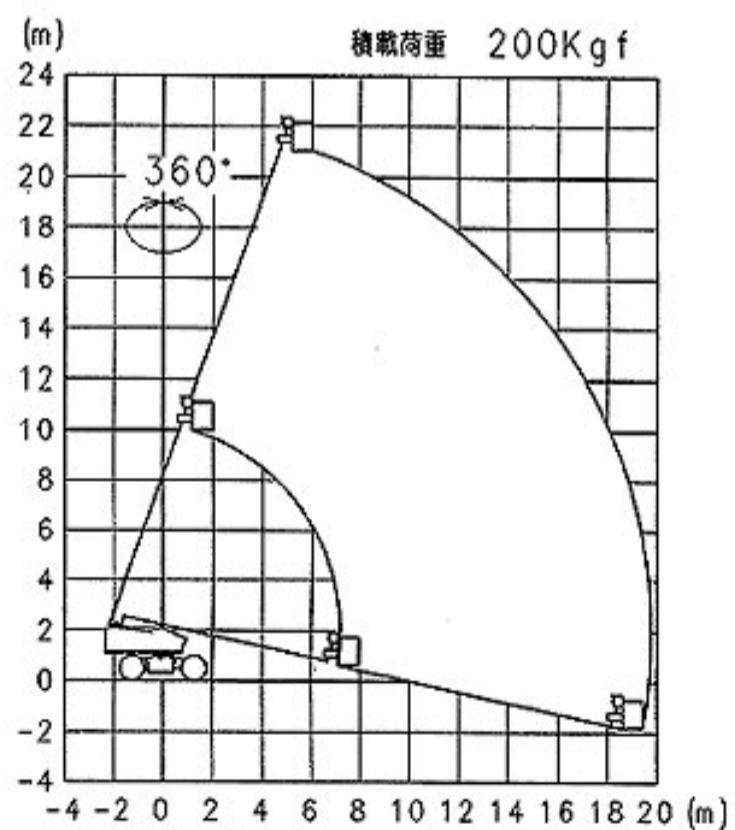
## SP21A



主な仕様

作業範囲図

最大揚高	21.0m
作業可能高さ	23.0m
積載荷重	200kg
車両全幅	2,430mm
車両重量	14,400kg



バスケット地上高 (m)