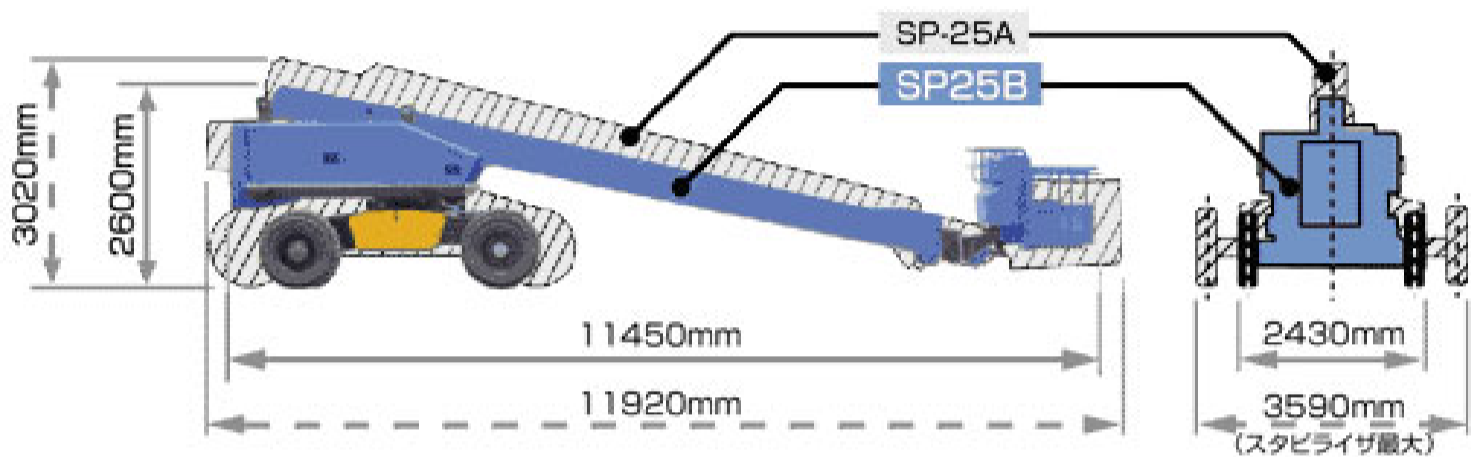


地上高 25m 直進式

車両寸法図 (mm)

SP25B



主な仕様

最大揚高	25.0m
作業可能高さ	27.0m
積載荷重	250kg
車両全幅	2,430mm
車両重量	14,700kg

作業範囲図

no image