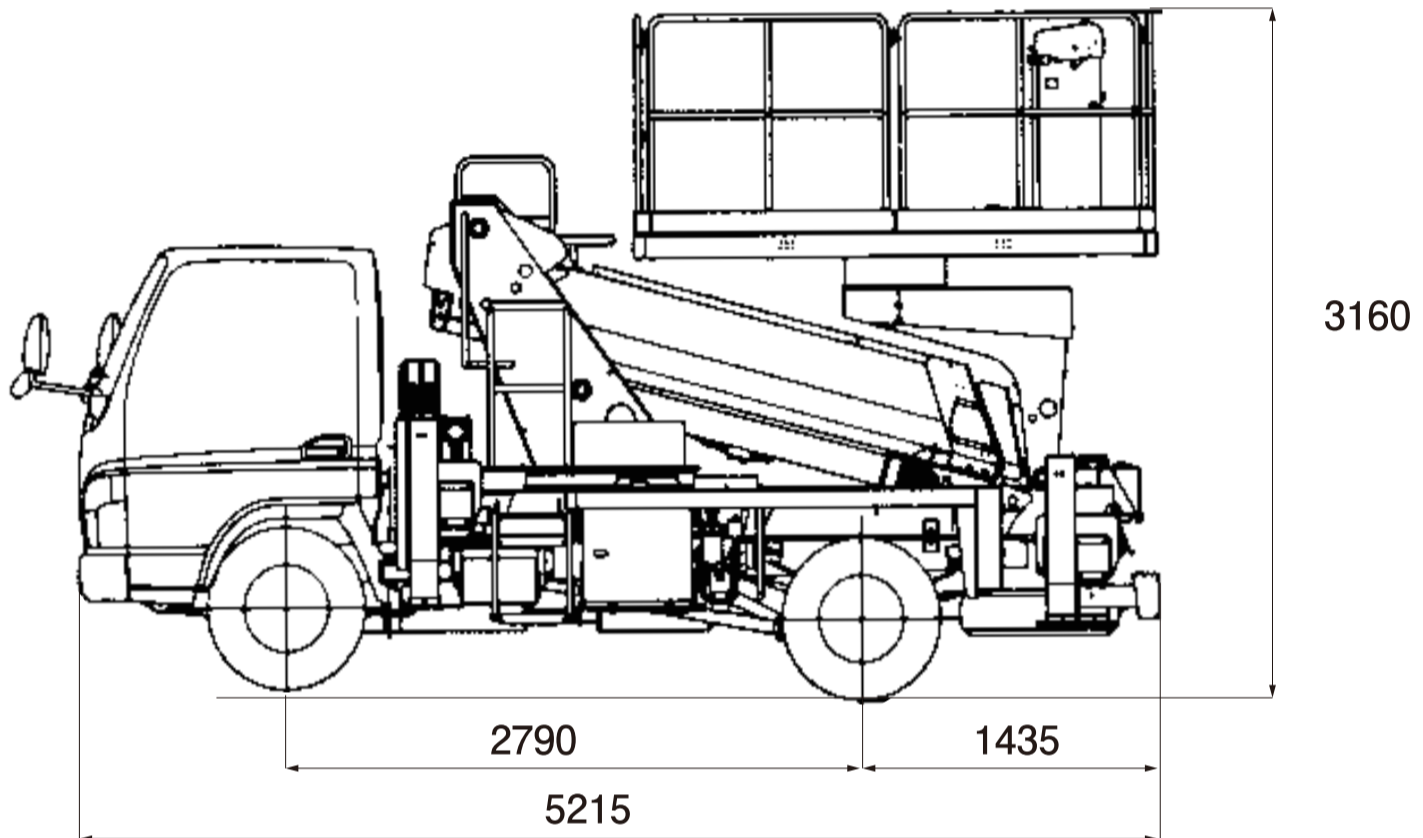


地上高9.9m

ステージ タイプ

車両寸法図 (mm)

TZ10A



主な仕様

作業可能高さ 11.9m

作業床広さ 1.77m×2.50m

積載荷量 1.000kg

車両全幅 1.880mm

アウトリガー幅 3.200mm

架装シャシー 2~3tクラス

車両重量 6.235kg

作業範囲図

アウトリガー張出幅 最大

